



HANDI® 300 SIMPLE FACE ETANCHE

Horloge à aiguilles HANDI® Simple face.
Boîtier aluminium.
Distance de lisibilité 20m.



Réglage de l'heure

Les horloges HANDI® affichent la même heure en se synchronisant sur une horloge mère ou un serveur de temps.
En version impulsionnelle, la mise à l'heure se fait manuellement.

Spécificités

Alimentation	Pile (Autonomie 1 an) Pile lithium (Autonomie 5 ans) 230VAC POE (Power Over Ethernet)
Certifications	CE, EN 60950, EN 55022, EN 50024
IP	IP 54 étanche
MTBF	85 000 h
MTRR	15 min
Température de fonctionnement	-20 à +50°C
Poids	Nous consulter
Dimensions	Diamètre : 305.2 mm Épaisseur : 61.7 mm Potences de fixation : voir schémas ci-après

Affichage

Chiffres arabes sérigraphiés de couleur noire.
Aiguilles laquées de couleur noire.
Marque et logo GORGY TIMING sérigraphiés sur cadran.

Points forts

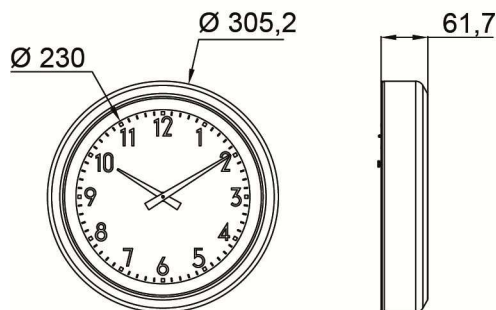
- **Lecture rapide mais approximative de l'heure +/- 0.5 index.**
- Boîtier plat en aluminium.
- Montage mural ou sur potence de fixation plafond ou drapeau.
- Réglage de l'heure selon la source de synchronisation.
- Autonomie de 5 ans assurée par pile lithium et de 10 ans en option (excepté version impulsionnelle).
- Remontée alarme en FSK pour version AFNOR et en ASCII pour version ASCII.
Types d'alarmes : position des aiguilles, absence de synchronisation...

Accès à distance (pour la version NTP)

Configuration et mise à l'heure à distance via une interface WEB.
Choix du fuseau horaire et changement d'heure été/hiver automatique. Supervision via HTTP, SNMP, Telnet. "GT Network Manager" (logiciel Windows® NT/XP/2000/Vista 32 bits/Windows 7).

Entrées de synchronisation

- **Autonome à quartz synchronisable sur :**
 - DCF (Europe)
 - AFNOR NFS 87500/IRIG B
 - NTP Ethernet 10/100 base T
 - DHW 869.525 Mhz
 - Wi-fi (norme IEEE 802.11 B/G).
 - ASCII : RS 485
- **Impulsionnelle :** Réceptrice minute parallèle inversée 24V.



HANDI[®] 300 - SIMPLE FACE ETANCHE

CODE ARTICLE

H 7 4 0 W / 3

VERSION									
Réceptrice minute 24V/4mA (version sans trotteuse)	<input type="checkbox"/>	3							
Réceptrice AFNOR NFS 87500 (Alimentation pile lithium ⁽¹⁾)	<input checked="" type="checkbox"/>	8							
Réceptrice AFNOR NFS 87500 (Alimentation 230 VAC)	<input checked="" type="checkbox"/>	9							
Réceptrice AFNOR NFS 87500 (Alimentation 12-24 VDC)	<input checked="" type="checkbox"/>	7							
Réception ASCII RS 485 (alimentation 230V)	<input checked="" type="checkbox"/>	Q							
Réception ASCII RS 485 Polaris (alimentation 230V)	<input checked="" type="checkbox"/>	A							
Synchronisation NTP Ethernet 10/100BaseT (alimentation 230VAC)	<input checked="" type="checkbox"/>	N							
Synchronisation NTP Ethernet 10/100BaseT (Power Over Ethernet)	<input checked="" type="checkbox"/>	P							
Wi-Fi (norme IEEE 802.11 B/G) alimentation 230VAC	<input checked="" type="checkbox"/>	W							
Radio synchronisée sur DCF (Alimentation pile lithium ⁽¹⁾)	<input checked="" type="checkbox"/>	D							
Radio synchronisée sur DCF (Alimentation 230 VAC)	<input checked="" type="checkbox"/>	E							
Synchronisation DHW 869.525 Mhz (Alimentation pile lithium ⁽¹⁾)	<input checked="" type="checkbox"/>	L							
COULEUR BOÎTIER									
Gris aluminium	<input type="checkbox"/>		7						
Spécificité (sur demande client)			S						
ACCROCHE									
Murale	<input type="checkbox"/>					M			
Potence plafond ou potence drapeau grise	<input type="checkbox"/>					P			
Spécificité (sur demande client)						S			
OPTION									
Option trotteuse secondes (sauf pour impulsionnelle)	<input checked="" type="checkbox"/>							S	
Remontée d'alarme (AFNOR)	Sur demande							A	
Remontée d'alarme ASCII (Version ASCII Polaris)	Sur demande							B	
Makrolon [®]	<input checked="" type="checkbox"/>							M	
Film sécurité	<input checked="" type="checkbox"/>							F	
Spécificité (sur demande client)								0	

(1) Alimentation Pile Lithium : Autonomie 5 ans