



## HANDI® 450 DOUBLE FACE

Horloge à aiguilles HANDI® Double face.  
Boîtier aluminium.  
Distance de lisibilité 35m.



### Réglage de l'heure

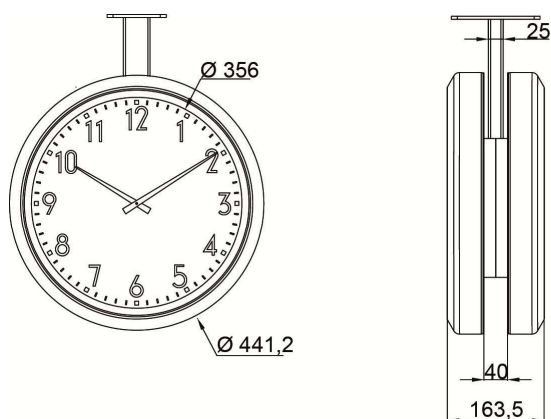
Les horloges HANDI® affichent la même heure en se synchronisant sur une horloge mère ou un serveur de temps.  
En version impulsionnelle, la mise à l'heure se fait manuellement.

### Spécificités

<b>Alimentation</b>	Pile (Autonomie 1 an) Pile lithium (Autonomie 5 ans) 230VAC POE (Power Over Ethernet)
<b>Certifications</b>	CE, EN 60950, EN 55022, EN 50024
<b>IP</b>	IP 40 standard
<b>MTBF</b>	85 000 h
<b>MTTR</b>	15 min
<b>Température de fonctionnement</b>	Sans éclairage: -20 à +50°C Avec éclairage -30°C à +50°C
<b>Poids</b>	Nous consulter
<b>Dimensions</b>	Diamètre 441.2 mm Epaisseur : 163.5 mm Potences de fixation : voir schémas ci-après

### Affichage

Chiffres arabes sérigraphiés de couleur noire.  
Aiguilles laquées de couleur noire.  
Marque et logo GORGY TIMING sérigraphiés sur cadran.



### Points forts

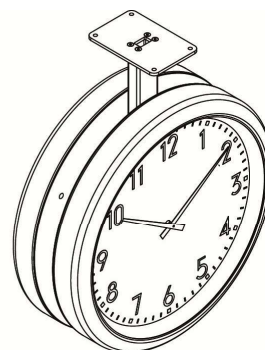
- **Lecture rapide mais approximative de l'heure +/- 0.5 index.**
- Boîtier plat en aluminium.
- Montage mural ou sur potence de fixation plafond ou drapeau.
- Réglage de l'heure selon la source de synchronisation.
- Autonomie de 5 ans assurée par pile lithium et de 10 ans en option (excepté version impulsionnelle).
- Remontée alarme en FSK pour version AFNOR et en ASCII pour version ASCII.  
Types d'alarmes : position des aiguilles, absence de synchronisation...
- Eclairage LED.

### Accès à distance (pour la version NTP)

Configuration et mise à l'heure à distance via une interface WEB.  
Choix du fuseau horaire et changement d'heure été/hiver automatique. Supervision via HTTP, SNMP, Telnet. "GT Network Manager" (logiciel Windows® NT/XP/2000/Vista 32 bits/Windows 7).

### Entrées de synchronisation

- **Autonome à quartz synchronisable sur :**
  - DCF (Europe)
  - AFNOR NFS 87500/IRIG B
  - NTP Ethernet 10/100 base T
  - DHW 869.525 Mhz
  - Wi-fi (norme IEEE 802.11 B/G).
  - ASCII : RS 485
- **Impulsionnelle :** Réceptrice minute parallèle inversée 24V.



# HANDI<sup>®</sup> 450 - DOUBLE FACE

		CODE ARTICLE							
		H	7	4	2 / 4				
						↑	↑	↑	↑
VERSION									
Réceptrice minute 24V/4mA (version sans trotteuse)	<input type="checkbox"/>					3			
Réceptrice AFNOR NFS 87500 (Alimentation pile lithium <sup>(1)</sup> )	<input checked="" type="checkbox"/>					8			
Réceptrice AFNOR NFS 87500 (Alimentation 230 VAC)	<input checked="" type="checkbox"/>					9			
Réceptrice AFNOR NFS 87500 (Alimentation 12-24 VDC)	<input checked="" type="checkbox"/>					7			
Réception ASCII RS 485 (alimentation 230V)	<input checked="" type="checkbox"/>					Q			
Réception ASCII RS 485 Polaris (alimentation 230V)	<input checked="" type="checkbox"/>					A			
Synchronisation NTP Ethernet 10/100BaseT (alimentation 230VAC)	<input checked="" type="checkbox"/>					N			
Synchronisation NTP Ethernet 10/100BaseT (Power Over Ethernet)	<input checked="" type="checkbox"/>					P			
Wi-Fi (norme IEEE 802.11 B/G) alimentation 230VAC	<input checked="" type="checkbox"/>					W			
Radio synchronisée sur DCF (Alimentation pile lithium <sup>(1)</sup> )	<input checked="" type="checkbox"/>					D			
Radio synchronisée sur DCF (Alimentation 230 VAC)	<input checked="" type="checkbox"/>					E			
Synchronisation DHW 869.525 Mhz (Alimentation pile lithium <sup>(1)</sup> )	<input checked="" type="checkbox"/>					L			
<b>COULEUR BOÎTIER</b>									
Gris aluminium	<input type="checkbox"/>						7		
Gris aluminium avec éclairage LEDs	<input type="checkbox"/>						H		
Spécificité (sur demande client)							S		
<b>ACCROCHE</b>									
Potence plafond ou potence drapeau grise	<input type="checkbox"/>							P	
Spécificité (sur demande client)								S	
<b>OPTION</b>									
Option trotteuse secondes (sauf pour impulsionnelle)	<input checked="" type="checkbox"/>								S
Remontée d'alarme (AFNOR)	Sur demande								A
Remontée d'alarme ASCII ( Version ASCII Polaris)	Sur demande								B
Makrolon <sup>®</sup>	<input checked="" type="checkbox"/>								M
Film sécurité	<input checked="" type="checkbox"/>								F
Spécificité (sur demande client)									0

(1) Alimentation Pile Lithium : Autonomie 5 ans