



HANDI[®] 450 SIMPLE FACE

Horloge à aiguilles HANDI[®] Simple face.
Boîtier aluminium.
Distance de lisibilité 35m.



Réglage de l'heure

Les horloges HANDI[®] affichent la même heure en se synchronisant sur une horloge mère ou un serveur de temps.
En version impulsionnelle, la mise à l'heure se fait manuellement.

Spécificités

Alimentation	Pile (Autonomie 1 an) Pile lithium (Autonomie 5 ans) 230VAC POE (Power Over Ethernet)
Certifications	CE, EN 60950, EN 55022, EN 50024
IP	IP 40 standard
MTBF	85 000 h
MTTR	15 min
Température de fonctionnement	Sans éclairage: -20 à +50°C Avec éclairage -30°C à +50°C
Poids	Nous consulter
Dimensions	Diamètre 441.2 mm Épaisseur : 62.1 mm Potences de fixation : voir schémas ci-après

Affichage

Chiffres arabes sérigraphiés de couleur noire.
Aiguilles laquées de couleur noire.
Marque et logo GORGY TIMING sérigraphiés sur cadran.

Points forts

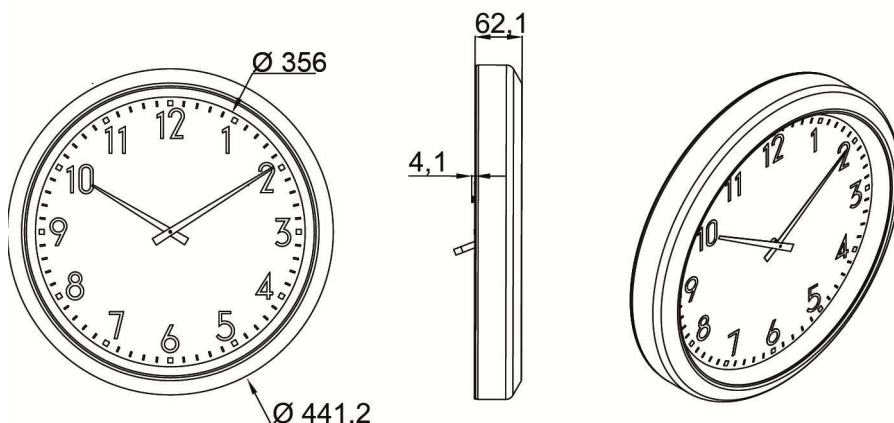
- **Lecture rapide mais approximative de l'heure +/- 0.5 index.**
- Boîtier plat en aluminium.
- Montage mural ou sur potence de fixation plafond ou drapeau.
- Réglage de l'heure selon la source de synchronisation.
- Autonomie de 5 ans assurée par pile lithium et de 10 ans en option (excepté version impulsionnelle).
- Remontée alarme en FSK pour version AFNOR et en ASCII pour version ASCII.
Types d'alarmes : position des aiguilles, absence de synchronisation...
- Éclairage LED.

Accès à distance (pour la version NTP)

Configuration et mise à l'heure à distance via une interface WEB.
Choix du fuseau horaire et changement d'heure été/hiver automatique. Supervision via HTTP, SNMP, Telnet. "GT Network Manager" (logiciel Windows[®] NT/XP/2000/Vista 32 bits/Windows 7).

Entrées de synchronisation

- **Autonome à quartz synchronisable sur :**
 - DCF (Europe)
 - AFNOR NFS 87500/IRIG B
 - NTP Ethernet 10/100 base T
 - DHW 869.525 Mhz
 - Wi-fi (norme IEEE 802.11 B/G).
 - ASCII : RS 485
- **Impulsionnelle :** Réceptrice minute parallèle inversée 24V.



HANDI® 450 - SIMPLE FACE

		CODE ARTICLE							
		H	7	4	0 / 4				
						↑	↑	↑	↑
VERSION									
Réceptrice minute 24V/4mA (version sans trotteuse)	<input type="checkbox"/>					3			
Réceptrice AFNOR NFS 87500 (Alimentation pile lithium ⁽¹⁾)	<input checked="" type="checkbox"/>					8			
Réceptrice AFNOR NFS 87500 (Alimentation 230 VAC)	<input checked="" type="checkbox"/>					9			
Réceptrice AFNOR NFS 87500 (Alimentation 12-24 VDC)	<input checked="" type="checkbox"/>					7			
Réception ASCII RS 485 (alimentation 230V)	<input checked="" type="checkbox"/>					Q			
Réception ASCII RS 485 Polaris (alimentation 230V)	<input checked="" type="checkbox"/>					A			
Synchronisation NTP Ethernet 10/100BaseT (alimentation 230VAC)	<input checked="" type="checkbox"/>					N			
Synchronisation NTP Ethernet 10/100BaseT (Power Over Ethernet)	<input checked="" type="checkbox"/>					P			
Wi-Fi (norme IEEE 802.11 B/G) alimentation 230VAC	<input checked="" type="checkbox"/>					W			
Radio synchronisée sur DCF (Alimentation pile lithium ⁽¹⁾)	<input checked="" type="checkbox"/>					D			
Radio synchronisée sur DCF (Alimentation 230 VAC)	<input checked="" type="checkbox"/>					E			
Synchronisation DHW 869.525 Mhz (Alimentation pile lithium ⁽¹⁾)	<input checked="" type="checkbox"/>					L			
COULEUR BOÎTIER									
Gris aluminium	<input type="checkbox"/>						7		
Gris aluminium avec éclairage LEDs	<input type="checkbox"/>						H		
Spécificité (sur demande client)							S		
ACCROCHE									
Murale	<input type="checkbox"/>							M	
Potence plafond ou potence drapeau grise	<input type="checkbox"/>							P	
Spécificité (sur demande client)								S	
OPTION									
Option trotteuse secondes (sauf pour impulsionnelle)	<input checked="" type="checkbox"/>								S
Remontée d'alarme (AFNOR sur ASCII)	Sur demande								A
Remontée d'alarme ASCII (Version ASCII Polaris)	Sur demande								B
Makrolon®	<input checked="" type="checkbox"/>								M
Film sécurité	<input checked="" type="checkbox"/>								F
Spécificité (sur demande client)									0

(1) Alimentation Pile Lithium : Autonomie 5 ans