

LEDICA[®] ALPHA REVERSO 7.60.M.S doppelseitige Innenuhr

Professionelle dreifarbige LED Uhr,
bewährtes Design kombiniert mit neuester
Technologie für einfache Inbetriebnahme.



Einstellung der Uhrzeit

Alle LEDICA[®]-Uhren können über dieselbe Quelle synchronisiert werden. Eine Hauptuhr sorgt dafür, dass im gesamten Gebäude dieselbe Uhrzeit angezeigt wird. Bei der Autonome-Ausführung ist eine manuelle Einstellung möglich


Interne Zeitbasis

Alle LEDICA[®]-Uhren verfügen über eine eigene interne Zeitbasis, die auch bei einem Netzausfall eine zuverlässige Zeiteinstellung ermöglicht. Genauigkeit der Zeitbasis: 0.1 Sek./Tag (zwischen 0 und 40 °C) mit einem TCXO Quarz.

Sicherheit

Gangreserve durch Lithiumbatterie: Zehnjährige Speicherdauer von Informationen, Uhrzeit und Datum.

Technische Daten

Stromversorgung	230VAC/50-60Hz - 115VAC/50-60Hz Niederspannung 12, 24 oder 48 VDC Ausführung NTP : POE (Power Over Ethernet)
Zertifizierung	CE, EN 60950, EN 55022, EN 55024, ROHS.
Maximaler Verbrauch	19,55 VA
IP	30
MTBF	46 267 Std.
MTRR	Anzeige : 5 Min. CPU : 5 Min. Stromversorgung : 5 Min.
Gewicht	3.9 – 4.4 kg
Maße	390x550x99 mm (LxHxT) Halterung: 150 mm
Ziffernhöhe	Stunden/Minuten :70 mm Sekunden :50 mm VagSekundenkreis: 60 Punkte Datum : 50 mm
Ablesbarkeit	35 Meter
Stoßfestigkeit	IK9
Betriebstemperatur	-20° bis 50°C
Elektrogerät-Einstufung	Kategorie 2 

Anzeige / LED Eigenschaften

SMD Technologie / **Ablesewinkel** : 160°.

Zweifarbige LED (Rot - Grün)		Monochrom LED
Rot : 245 mcd	Gelb	Rot : 245 mcd
Grün : 780 mcd		Grün : 780 mcd

Besonderheiten

Geräuschlos und gut ablesbar.

Die zweifarbige SMD-LED Technologie kann die Farbe der Anzeige in rot, grün oder gelb einstellen. (Optional blau oder weiß).

Die patentierte Technologie des Lichtleiters erzeugt eine gleichmäßige Helligkeit und einen Ablesewinkel von 160°. Hohes Kontrastniveau von 6000:1 (Antireflex-Spezialfilter an der Vorderseite).

EMC-Filter schützt vor Überspannung und lokalen Störungen. Einfache Installation nach dem Prinzip „Plug-and-Play“.

Eloxiertes Aluminiumgehäuse: Wandhalterung oder Pendel. Lebensdauer über 20 Jahre (Nachhaltige Entwicklung).

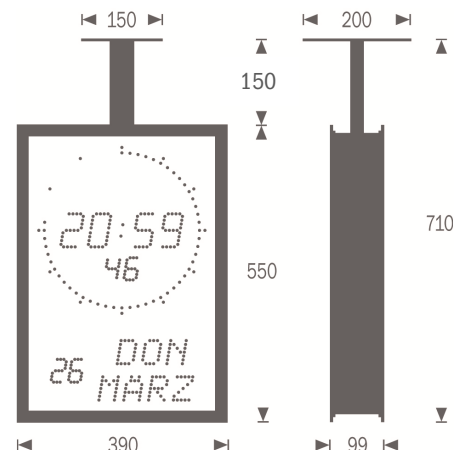
Diebstahlsichere Befestigung
Garantie 2 Jahre.

Fernzugriff (nur bei NTP-Ausführung)

Fernkonfiguration und -einstellung der Uhrzeit über Webschnittstelle. Wählbare Zeitzone; automatische Anpassung an Sommer-/Winterzeit. Überwachung über HTTP, SNMP und Telnet. (Software „GT Network Manager“ unter Windows[®] NT/XP/2000/Vista 32 Bit/Windows 7).

Synchronisationseingänge

- **Autonome** TCXO Quarzzeitbasis.
- **DCF oder TDF**
- **GPS** (Global Position System)
- **Impulsgesteuert:** Nebenuhr mit polwechselndem Minutenimpuls 24 V, parallel, oder polwechselndem 1/2 Minutenimpuls, seriell
- **AFNOR Code NFS 87500**
- **IRIG B „Bestätigen bei der Bestellung“.**
- **ASCII RS232, ASCII RS422/485**
- **DHW 869.525 MHz**
- **NTP Ethernet 10/100BaseT**, automatische Erkennung: RJ 45
- **NTP POE (Power Over Ethernet)**
- **SMPTE-EBU Code**
- **W-LAN (Norm IEEE 802.11 B/G)**



LEDICA® ALPHA REVERSO 7.60.M.S

doppelseitige Innenuhr

		ARTIKELNUMMER							
		ND3004	2						
ANZEIGE		↑	↑	↑	↑	↑	↑	↑	
Doppelseitig		2							
AUSFÜHRUNG									
Autonome TCXO Quarzzeitbasis. Präzision von +/- 0.1 Sek./Tag (bei einer Temperatur zwischen 0 et 40°C)	<input type="checkbox"/>	2							
Funksynchronisation über DCF/Deutschland. Antenne mit 4m Kabel	<input type="checkbox"/>	D							
GPS-Antenne + 10 Meter Kabel	<input type="checkbox"/>	G							
Nebenuhr : Polwechselnder Minutenimpuls 6 mA/24V, parallel	<input type="checkbox"/>	3							
Nebenuhr : Polwechselnder Minutenimpuls 6 mA/60V, parallel	<input type="checkbox"/>	V							
Nebenuhr: 1/2 Minute, polwechselnd, seriell Verbrauch 1,25 V. 60 mA bis 120 mA Shunt 39 Ohm	<input type="checkbox"/>	5							
Nebenuhr : Code AFNOR NFS 87500*	<input type="checkbox"/>	8							
Nebenuhr SMPTE-EBU	<input type="checkbox"/>	7							
Nebenuhr ASCII RS 232	<input type="checkbox"/>	B							
Nebenuhr ASCII 422/485	<input type="checkbox"/>	Q							
Synchronisation NTP Ethernet 10/100 Base T	<input type="checkbox"/>	N							
Synchronisation DHW 869.525 Mhz	<input type="checkbox"/>	L							
W-LAN (Norm IEEE 802.11 B/G)	<input checked="" type="checkbox"/>	W							
*Vermerken sie die IIRIG.B Ausführung in Bemerkungen bei der Bestellung.									
PROGRAMMIERBARE DIODEN									
Farbe einstellbar : rot, gelb oder grün	<input type="checkbox"/>	1							
Farbe einstellbar : weiß oder blau	<input type="checkbox"/>	5							
HALTERUNG									
Erhältlich mit Pendel**	<input type="checkbox"/>	P							
** Decken bzw. Wandhalterungen auf Seite 39									
GEHÄUSEFARBE									
Standard: eloxiertes Aluminium	<input type="checkbox"/>	7							
Schwarz lackiertes Aluminium	<input type="checkbox"/>	0							
Sonderfarben	<input checked="" type="checkbox"/>	-							
STROMVERSORGUNG									
Standard : 230VAC/50-60Hz	<input type="checkbox"/>	0							
115VAC/50-60Hz	<input type="checkbox"/>	1							
Power Over Ethernet (POE)	<input type="checkbox"/>	7							
Niederspannung : 12 VDC	<input type="checkbox"/>	2							
Niederspannung : 24 VDC	<input type="checkbox"/>	4							
Niederspannung : 48 VDC	<input type="checkbox"/>	6							
OPTIONEN									
Funktion Stoppuhr über Webseit	<input type="checkbox"/>	F							
Abnehmbare Stoppuhrbedienung mit 4m Kabel (Auf-/Abwärtszählung)	<input type="checkbox"/>	I							
Abnehmbare Stoppuhrbedienung mit 15m Kabel	<input type="checkbox"/>	C							
Temperaturfühler mit 5m Kabel: Wechselanzeige zur Uhrzeit	<input type="checkbox"/>	T							
Ausgang Zeitzeichen oder Kontakt für Stoppuhr	<input type="checkbox"/>	E							
Ausgang ASCII RS232	<input type="checkbox"/>	A							
oder : Ausgang ASCII RS485	<input type="checkbox"/>	R							
Tropenfeste Ausführung	<input type="checkbox"/>	U							
Sonderausstattung	<input type="checkbox"/>	S							