



HANDI® 620mm DOUBLE FACE

Horloge à aiguilles HANDI® Double face.
Boîtier aluminium.
Distance de lisibilité 60m.



Réglage de l'heure

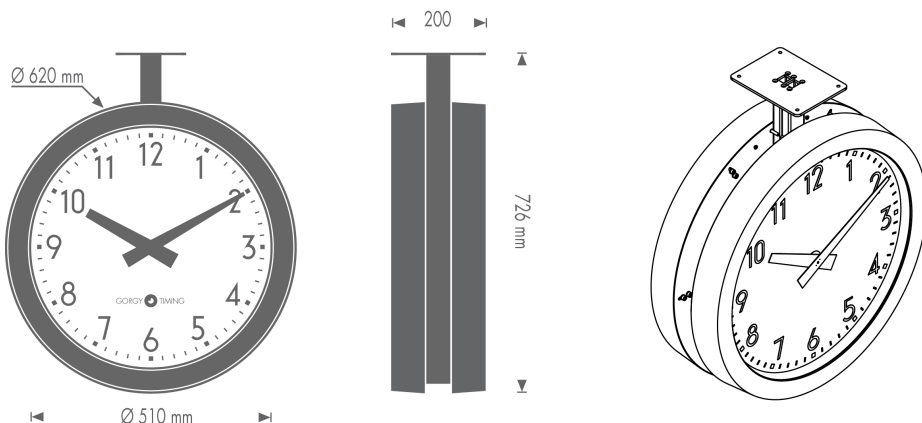
Les horloges HANDI® affichent la même heure en se synchronisant sur une horloge mère ou un serveur de temps.
En version autonome et impulsionnelle, la mise à l'heure se fait manuellement.

Spécificités

Alimentation	Pile lithium (Autonomie 5 ans) 230VAC 115VAC Version NTP : POE (Power Over Ethernet)
Certifications	CE, EN 60950, EN 55022, EN 55024
IP	20, 54
MTBF	85 000 h
MTRR	20 min
Température de fonctionnement	Sans éclairage: -20 à +50°C Avec éclairage -30°C à +50°C
Poids	Nous consulter
Dimensions	Diamètre 620mm Épaisseur : 72 MM x 2 Potence de fixation 726 mm

Affichage

Cadran aluminium laqué blanc.
Chiffres arabes sérigraphiés de couleur noire.
Aiguilles laquées de couleur noire.
Marque et logo GORGY TIMING sérigraphiés sur cadran.



Points forts

- Lecture rapide mais approximative de l'heure.
- Boîtier plat en aluminium.
- Face avant PMMA (Polymethyl methacrylate).
- Montage mural ou sur potence de fixation plafond ou drapeau.
- Réglage de l'heure selon la source de synchronisation.
- Autonomie de 5 ans assurée par pile lithium et de 10 ans en option (excepté version impulsionnelle).

Accès à distance (pour la version NTP)

Configuration et mise à l'heure à distance via une interface WEB.
Choix du fuseau horaire et changement d'heure été/hiver automatique. Supervision via HTTP, SNMP, Telnet. "GT Network Manager" (logiciel Windows® NT/XP/2000/Vista 32 bits/Windows 7).

Entrées de synchronisation

- Autonome à quartz synchronisable sur :
 - DCF (Europe)
 - AFNOR NFS 87500/IRIG B
 - NTP Ethernet 10/100 base T
 - DHW 869.525 Mhz
 - Wi-fi (norme IEEE 802.11 B/G).
- Impulsionnelle : Réceptrice minute parallèle inversée 24V.

HANDI® 620mm – DOUBLE FACE

		CODE ARTICLE					
		7	5	2	/		
ECLAIRAGE							
Sans éclairage	<input type="checkbox"/>	6					
Avec éclairage	<input type="checkbox"/>	7					
VERSION							
Réceptrice AFNOR NFS 87500 (alimentation 230VAC) + trotteuse	<input checked="" type="checkbox"/>	8					
Réceptrice AFNOR NFS 87500 (alimentation 230VAC)	<input type="checkbox"/>	9					
Synchronisation DHW 869.525 Mhz (Alimentation 230VAC)	<input checked="" type="checkbox"/>	M					
Synchronisation NTP Ethernet 10/100BaseT (alimentation 230VAC)	<input type="checkbox"/>	N					
Synchronisation NTP Ethernet 10/100BaseT (Power Over Ethernet)	<input type="checkbox"/>	P					
Wi-Fi (norme IEEE 802.11 B/G) alimentation 230VAC	<input checked="" type="checkbox"/>	W					
Radio synchronisée sur DCF (Alimentation pile ⁽¹⁾)	<input type="checkbox"/>	G					
Radio synchronisée sur DCF (Alimentation pile lithium ⁽²⁾)	<input type="checkbox"/>	D					
Radio synchronisée sur DCF (Alimentation 230 VAC)	<input type="checkbox"/>	E					
FIXATION							
Fixation par potence	<input checked="" type="checkbox"/>				P		
VITRE FACE AVANT							
Étanche	<input type="checkbox"/>					W	

(1) Alimentation Pile : Autonomie 1 an

(2) Alimentation Pile Lithium : Autonomie 5 ans

