



HANDI® 300 DOPPELSEITIG

Zeigeruhr HANDI® doppelseitig.
Aluminiumgehäuse.
Ablesbarkeit 20 Meter.



Einstellung der Uhrzeit

Alle HANDI®-Uhren können über eine gemeinsame Quelle synchronisiert werden. Eine Hauptuhr sorgt dafür, dass im gesamten Gebäude dieselbe Uhrzeit angezeigt wird. Bei der autonomen und Minutenimpuls Ausführung ist eine manuelle Einstellung möglich.

Technische Daten

Stromversorgung	230VAC POE (Power Over Ethernet)*
Zertifizierung	CE, EN 60950, EN 55022, EN 55024
IP	IP 40 Standard
MTBF	85 000 h
MTTR	15 min
Betriebstemperatur	0 bis +50°C
Gewicht	2.6 kg
Maße	Durchmesser: 305.2 mm Tiefe: 163.4 mm Halterung: siehe Abbildung

* Kabellänge 0.80m

Lagerbedingungen

Konditionen	Temperatur	Hygrometrie	Maximale kumulierte Zeit
Extrem	-20°C bis 0°C	10 bis 85% HR	48 St.
Extrem	40°C bis 70°C	10 bis 85% HR	48 St.
Normal	10°C bis 40°C	10 bis 85% HR	6 Monat

Das Produkt muss alle 3 Monate 4 Stunden lang eingeschaltet werden, um seine Eigenschaften zu erhalten*.

* Weitere Informationen finden Sie im Benutzerhandbuch.

Anzeige

Weißes Zifferblatt.
Aluminiumgehäuse
Schwarze arabische Ziffern.
Schwarze Zeiger.
Gorgy Timing Logo und Schriftzug auf dem Zifferblatt

Besonderheiten

- **Schnelle Ablesung. Ablesegenauigkeit +/- 0.5 Index.**
- Flaches Aluminiumgehäuse
- PMMA (Polymethyl Methacrylate) Frontseite.
- Wand- oder Deckenhalterung.
- Einstellen der Uhrzeit entsprechend der Synchronisationsquelle.
- Verwendung für Innenräume.

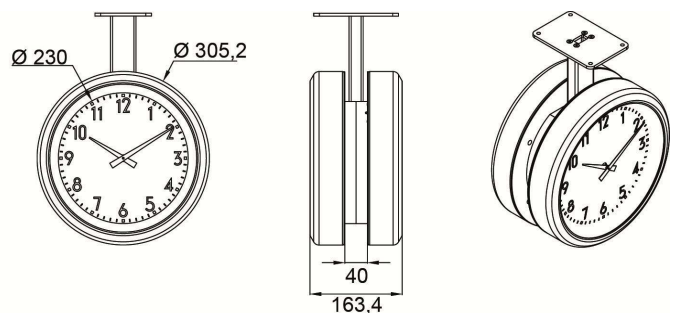
Fernzugriff (nur bei NTP-Ausführung)

Fernkonfiguration und -einstellung der Uhrzeit über Webschnittstelle. Wählbare Zeitzone. Automatische Anpassung der Winter - /Sommerzeit. Überwachung über http(S), SNMP, SYSLOG, SSH. (Software „GT Network Manager“ unter Windows® NT/XP/2000/Vista 32 Bit/Windows 7). Interner Protokollspeicher und SYSLOG-Export. Kompatibel mit der Gruppen-Konfigurationssoftware GTNetConfig (CDG027).

Synchronisationseingänge

- AFNOR NFS 87500/IRIG B
- NTP/SNTP (v2, v3, v4) - Ethernet 10/100 base T
- Wi-Fi (Norm IEEE 802.11 B/G/N).
- ASCII: RS 485

- **Impulsgesteuert:**
Nebenuhr mit polwechselndem Minutenimpuls 24 V



HANDI® 300 - DOPPELSEITIG

		ARTIKELNUMMER				
		H	7	4	2 / 3	
AUSFÜHRUNG		↑	↑	↑	↑	
Minutenimpuls 24V/2x6mA (Ohne Sekundenzeiger)	<input type="checkbox"/>	3				
Nebenuhr AFNOR NFS 87500 (Netzanschluss 230 VAC)	<input checked="" type="checkbox"/>	9				
Nebenuhr AFNOR NFS 87500 (Netzanschluss 12-24 VDC)	<input checked="" type="checkbox"/>	7				
Nebenuhr ASCII RS 485* (Netzanschluss 230VAC)	<input checked="" type="checkbox"/>	Q				
Nebenuhr ASCII RS 485* Polaris (Netzanschluss 230VAC)	<input checked="" type="checkbox"/>	A				
<small>*9600 Baud 8 Bit keine Parität</small>						
Synchronisation NTP Ethernet 10/100BaseT (Netzanschluss 230VAC)	<input checked="" type="checkbox"/>	N				
Synchronisation NTP Ethernet 10/100BaseT (Power Over Ethernet)	<input checked="" type="checkbox"/>	P				
Wi-Fi (Norm IEEE 802.11 B/G/N) Stromversorgung 230VAC	<input checked="" type="checkbox"/>	W				
GEHÄUSEFARBE						
Aluminium grau	<input type="checkbox"/>		7			
Farbe nach RAL			S			
HALTERUNGEN						
Wandmontage oder Deckenpendel	<input type="checkbox"/>				P	
Sonderanfertigung (Auf Anfrage)					S	
OPTIONEN						
Optional Sekundenzeiger (ausser Minutenimpulswerk)	<input checked="" type="checkbox"/>					S
Alarmmeldung ASCII (Polaris ASCII Ausführung)	Auf Anfrage					B
Sonderausstattung (auf Kundenwunsch)						0
Benutzerdefiniertes Zifferblatt	<input checked="" type="checkbox"/>					P