



HANDI® 450 SIMPLE FACE ETANCHE

Horloge à aiguilles HANDI® Simple face.
Boîtier aluminium.
Distance de lisibilité 35m.



Réglage de l'heure

Les horloges HANDI® affichent la même heure en se synchronisant sur une horloge mère ou un serveur de temps.
En version impulsionnelle, la mise à l'heure se fait manuellement.

Spécificités

Alimentation	230VAC POE (Power Over Ethernet)*
Certifications	CE, EN 60950, EN 55022, EN 55024
IP	IP 54 étanche
MTBF	85 000 h
MTTR	15 min
Température de fonctionnement	Sans éclairage: -20 à +50°C Avec éclairage -30°C à +50°C
Poids	2.2 kg
Dimensions	Diamètre 441.2 mm Épaisseur : 62.1 mm Potences de fixation : voir schémas ci-après

* Longueur de câble disponible 0.80m

Conditions de stockage

Conditions	température	hygrométrie	Durée maximum cumulée
Extreme	-20°C à 0°C	10 à 85% HR	48h
Extreme	40°C à 70°C	10 à 85% HR	48h
Normales	10°C à 40°C	10 à 85% HR	6 mois

Le produit doit être allumé pendant 4 heures tous les 3 mois pour garder ses caractéristiques*.

* voir le mode d'emploi pour plus d'information

Affichage

Chiffres arabes sérigraphiés de couleur noire.
Aiguilles laquées de couleur noire.
Marque et logo GORGY TIMING sérigraphiés sur cadran.

Points forts

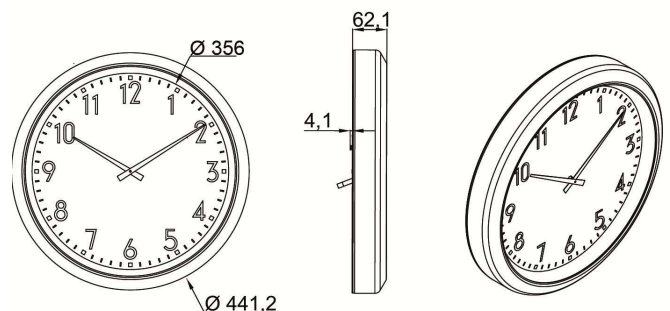
- **Lecture rapide mais approximative de l'heure +/- 0.5 index.**
- Boîtier plat en aluminium.
- Face avant PMMA (Polymethyl methacrylate).
- Montage mural ou sur potence de fixation plafond ou drapeau.
- Réglage de l'heure selon la source de synchronisation.
- Éclairage LED.
- Possibilité d'utilisation en extérieur.

Accès à distance (pour la version NTP)

Configuration et mise à l'heure à distance via une interface WEB.
Choix du fuseau horaire et changement d'heure été/hiver automatique. Supervision via HTTP(S), SNMP, SYSLOG, SSH. "GT Network Manager" (logiciel Windows® NT/XP/2000/Vista 32 bits/Windows 7).
Compatible avec le logiciel de configuration par lots GTNetConfig (CDG027).

Entrées de synchronisation

- **Autonome à quartz synchronisable sur :**
 - AFNOR NFS 87500/IRIG B
 - NTP/SNTP (v2, v3, v4) - Ethernet 10/100 base T
 - Wi-Fi (norme IEEE 802.11 B/G/N).
 - ASCII : RS 485
- **Impulsionnelle :** Réceptrice minute parallèle inversée 24V.



HANDI® 450 - SIMPLE FACE ETANCHE

		CODE ARTICLE										
		H	7	4	0	W	/	4				
VERSION									↑	↑	↑	↑
Réceptrice minute 24V/6mA (version sans trotteuse)	<input type="checkbox"/>								3			
Réceptrice AFNOR NFS 87500 (Alimentation 230 VAC)	<input checked="" type="checkbox"/>								9			
Réceptrice AFNOR NFS 87500 (Alimentation 12-24 VDC)	<input checked="" type="checkbox"/>								7			
Réception ASCII RS 485 (alimentation 230V)*	<input checked="" type="checkbox"/>								Q			
Réception ASCII RS 485 Polaris (alimentation 230V)*	<input checked="" type="checkbox"/>								A			
<small>*9600 bauds 8 bits sans parité</small>												
Synchronisation NTP Ethernet 10/100BaseT (alimentation 230VAC)	<input checked="" type="checkbox"/>								N			
Synchronisation NTP Ethernet 10/100BaseT (Power Over Ethernet)	<input checked="" type="checkbox"/>								P			
Wi-Fi (norme IEEE 802.11 B/G/N) alimentation 230VAC	<input checked="" type="checkbox"/>								W			
COULEUR BOÎTIER												
Gris aluminium	<input type="checkbox"/>									7		
Gris aluminium avec éclairage LEDs	<input type="checkbox"/>									H		
Couleur selon RAL spécifié										S		
ACCROCHE												
Murale	<input type="checkbox"/>										M	
Potence plafond ou potence drapeau grise	<input type="checkbox"/>										P	
Spécificité (sur demande client)											S	
OPTION												
Option trotteuse secondes (sauf pour impulsionnelle)	<input checked="" type="checkbox"/>											S
Remontée d'alarme ASCII (Version ASCII Polaris)	Sur demande											B
Spécificité (sur demande client)												0
Cadran personnalisé												P